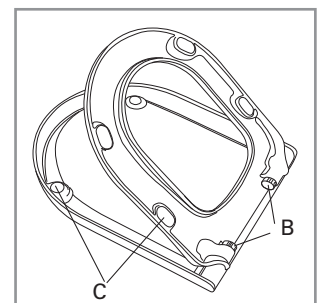
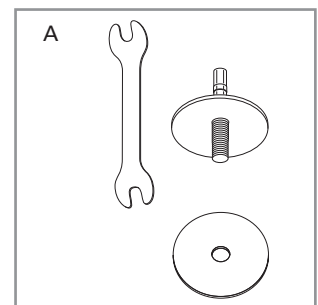
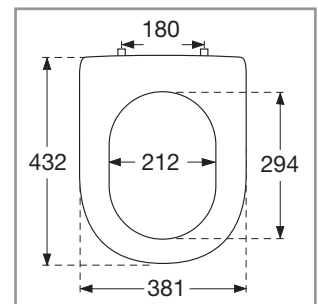


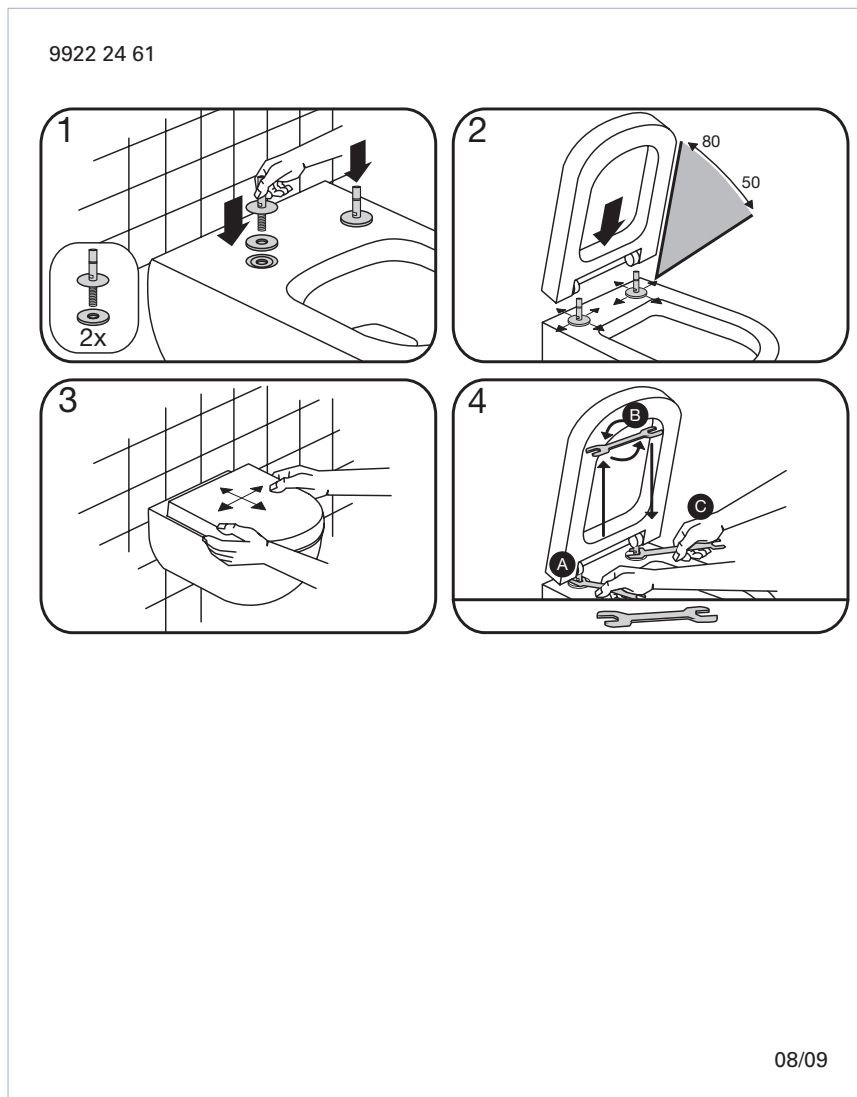


WC-Sitz Subway 2.0

Modell	<p>9M18 S1 WC-Sitz Subway 2.0 mit Soft Closing und Quick Release, einschl. 9222 24 61 Universal-Kipp-Stripp-Anker-Scharnier mit Quick Release</p> <p>9M18 Q1 WC-Sitz Subway 2.0 mit Quick Release, einschl. 9222 24 61 Universal-Kipp-Stripp-Anker-Scharnier mit Quick Release</p>
Produktbeschreibung	<p>WC-Sitz Subway 2.0 im Wrap-Over-Design, durchgefärbt Duroplast mit Scharnier aus Edelstahl und Kunststoff</p> <ul style="list-style-type: none"> - einschl. Festscharnier mit Quick Release aus Edelstahl und Kunststoff - Mittenabstand: 180 mm - max. Belastbarkeit des Ringsitzes: 240 kg - 10 Jahre Garantie
Farbprogramm	<ul style="list-style-type: none"> 01 weiß alpin 09 Pergamon R2 Star White R5 Manhattan S3 Edelweiß
Scharnier-farbe	<ul style="list-style-type: none"> 61 Edelstahl
Ersatzteile	<ul style="list-style-type: none"> A) 9222 24 61 Festscharnier mit Quick Release in Edelstahl und Kunststoff B) 9222 04 00/9220 24 00 Soft-Closing-/Dämpferattrappen-Paket C) 9220 81 00 Puffer für Sitz und Deckel
Reinigungsanleitung	<p>Für die Reinigung eine milde Seifenlösung verwenden. WC-Sitz und Scharniere nicht im feuchten Zustand lassen, sondern anschließend mit einem weichen Tuch abtrocknen. Kontakt von Sitz/Deckel und Scharnieren mit WC-Reinigern oder chlorhaltigen, scheuernden oder ätzenden Reinigungsmitteln kann zu Beschädigungen bzw. Flugrost führen. Deshalb WC-Sitz und Deckel immer hochklappen, bis das Reinigungsmittel weggespült ist.</p>



Montageanleitung



[Hier sehen die das Video der Montageanleitung](#)

Materialbeschreibung

WC-SITZ: Beim Material handelt es sich um durchgefärbten Duroplast (UF A 10 = Harnstoff-Formaldehydharz), der frei von umweltschädlichen Stoffen ist. Der Korpus besteht aus ca. 50 % Harnstoff (NH₂CONH₂), je ca. 25 % Cellulose und Formaldehyd (HCHO) sowie kleinen Mengen an Füll- und Zusatzstoffen.

PUFFER: EVA (Ethylen-Vinylacetat-Copolymer).

DÄMPFER-KIT: Hydraulischer Dämpfer mit Dämpfergehäuse aus Edelstahl und Kunststoffteilen.
Dämpferflüssigkeit: Gleitflüssigkeit.

HALTERUNG/SCHARNIER: Edelstahl.

Garantie

Die Garantie erstreckt sich auf Mängel und Fehler in unserem Produktmaterial über einen Zeitraum von 10 Jahren.

Die Produkte können jederzeit in kleinerem Umfang technische und gestalterische Änderungen erfahren. Irrtümer und Änderungen vorbehalten.